

A company dedicated to solving ergonomic and material handling problems since 1955.

Ergonomic Solutions

OWNERS MANUAL

CAR STOP • MODEL CS-33

Contents	
Hardware Kits	1
Receiving Instructions	1
Warranty	1
Assembly Instructions	1
Assembly Drawing	1

CONCRETE HARDWARE KIT (standard)

The following tools/hardware are required for installing your car stop.

CS-33-CK KIT INCLUDES:

- 3 - 1/2" x 6" lag bolt for each hole
- 3 - 1/2" washers for lag bolts
- 3 - 1/2" anchor sleeve for each bolt

CUSTOMER SUPPLIES:

- 1 - High-speed hammer drill 3/4" masonry bit
- 1 - Impact wrench or heavy ratchet 3/4" socket

ASPHALT HARDWARE KIT

The following tools/hardware are required for installing your car stop.

CS-AK KIT INCLUDES:

- 3 - 12" long steel spikes
- 1 - 72" long pieces of Butyl tape

CUSTOMER SUPPLIES:

- 1 - Sledge Hammer

RECEIVING INSTRUCTIONS

Every unit is thoroughly tested and inspected prior to shipment. However, it is possible that the unit may incur damage during transit. If damage is noticed when unloading, make a note of it on the BILL OF LADING. Remove all packing and strapping material, then inspect the unit again for damage. IF DAMAGE IS EVIDENT, FILE A CLAIM WITH THE CARRIER IMMEDIATELY!

WARRANTY

This product is warranted for 30 DAYS from date of purchase to be free of manufacturing defects in material and workmanship. The manufacturer's obligation hereunder is limited to repairing such products during the warranty period, provided the product is sent prepaid back to the factory.

This warranty does not cover normal wear of parts or damage resulting from any of the following: negligent use or misuse of the product, use or application contrary to installation instructions, or disassembly, repair or alteration by any person prior to authorization from a factory representative.

ASSEMBLY INSTRUCTIONS

CONCRETE (standard)

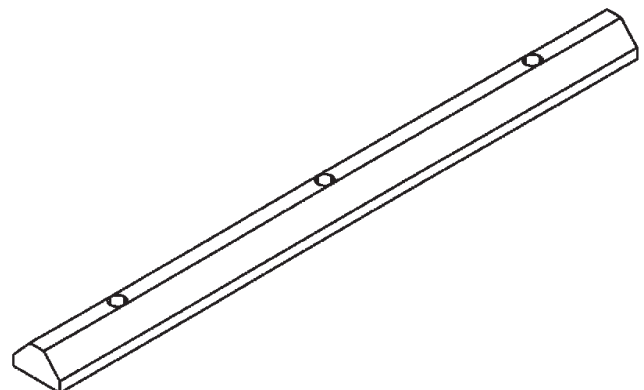
- 1.) Position the car stop in its intended position and using its predrilled holes as templates, mark the location of each hole on the road surface.

- 2.) Remove the car stop. Using high speed hammer drill with a 3/4" masonry bit, drill a hole at each marked location to a depth of 3-1/2" below the road surface.
- 3.) Insert an anchor sleeve into each hole (large sleeve opening on top). Tap the sleeves into the holes with a hammer so that the sleeves are set flush with the surface. Place a washer over each sleeve hole.
- 4.) Make sure the substrates are thoroughly clean and dry. Reposition the car stop in its installation position. Apply firm hand pressure. Slip a washer onto a lag bolt, insert the bolt through a predrilled hole in the speed bump, align over anchor sleeve and tighten the bolt about three-quarter of the way with the 3/4" socket. Repeat for each hole in the speed bump. Finish tightening each bolt until just snug. **DO NOT OVER TIGHTEN!** Excessive tightening may damage the car stop and void the product warranty.

ASSEMBLY INSTRUCTIONS

ASPHALT, HIGH USE AREA'S, OR LOCATIONS WITH TEMPERATURES OVER 110°F

- 1) Adhere the Butyl tape to the under structure of car stop length wise.
- 2) Place car stop in desired position.
- 3) Insert spike through predrilled hole. **DO NOT HOLD SPIKE WHILE HAMMERING!** Drive spike into ground until flush with car stop.



CAR STOP • MODEL CS-33

ENGLISH

ESPAÑOL

FRANÇAIS

Soluciones Ergonómicas

MANUAL DEL PROPIETARIO

PARA COCHE • MODELO CS-33

Contenido

Juego de Ferreteria	2	Instrucciones de Ensamble	2
Instrucciones de Recibo	2	Dibujo de Ensamble	2
Garantía	2		

CONCRETO JUEGO DE FERRETERIA

La ferreteria/herramientas siguientes son requeridas para la instalación de su para coche.

EL JUEGO CS-33-CK INCLUYE:

- 3 - Pija de 1.27 mm x 152.4 mm para cada perforación
- 3 - Rondana de 12.7 mm para pija
- 3 - Ancla de 12.7 mm para cada pija

ASFALTO JUEGO DE FERRETERIA

La ferreteria/herramientas siguientes son requeridas para la instalación de su tope de velocidad.

EL JUEGO CS-AK INCLUYE:

- 3 - Barras de acero de 30.48 cm de longitud
- 1 - Piezas de adhesivo de butyl de 183 cm de longitud

EL CLIENTE SUMINISTRA:

- 1 - Martillo

INSTRUCCIONES DE RECIBO

Cada unidad está inspeccionada a fondo y probada antes del envío. Aun así, es posible que la unidad se dañe durante el envío. Si ve algún daño durante la descarga anótelo en el RECIBO DE ENVIO. Quite todo el material de empaquetado y las correas, inspeccione por daños. SI HAY DAÑOS EVIDENTES, ARCHIVE UNA RECLAMACION CON EL TRANSPORTISTA IMMEDIATAMENTE.

GARANTIA

Este producto está garantizado durante 90 DIAS desde la fecha de compra de estar libre de defectos de material y mano de obra. La obligación del fabricante está limitada a reparar tales productos durante el periodo de garantía, provisto que el producto se envíe previo envío flete pagado a la fábrica.

Esta garantía no cubre el gasto normal de partes o daños que resulten de lo siguiente: uso negligente o mal uso del producto, uso o aplicación contraria a las instrucciones de instalación, o desensamble, reparaciones o alteraciones por cualquier persona antes de la previa autorización de un representante de la fábrica.

INSTRUCCIONES DE ENSAMBLE

CONCRETO

- 1.) Coloque el para coche en su posición y usando sus barrenos pretaladrados como una guía, marque la posición de cada barreno en la superficie.
- 2.) Quite el para coche. Usando un roto martillo de alta velocidad con broca de 19.05 mm para mampostería taladre un agujero en cada lugar marcado a una profundidad de 88.9 mm, por debajo de la superficie.
- 3.) Inserte un ancla en cada agujero (el lado grande del ancla que

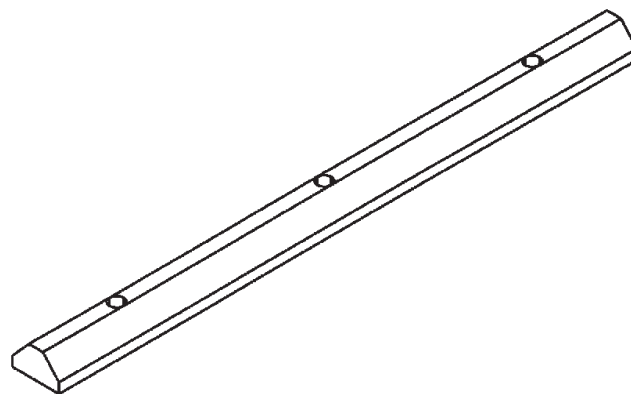
se abra en la parte superior). Golpee las anclas en los agujeros con un martillo hasta que las anclas estén a ran de la superficie. Ponga las rondanas sobre cada agujero.

- 4.) Asegurese de que las superficies montantes están limpias y secas. Reposicione el para coche en la posición de instalación. Apriete firmemente con la mano. Ponga una rondana en cada pija, inserte la pija a través del agujero pretaladrado en el tope de velocidad, alinee sobre el ancla y apriete la pija 3/4 de vuelta con una boquilla de 19.05 mm. Repita en cada agujero del tope de velocidad. Acabe apretando cada pija firmemente. NO SOBREPRIETE. Apretando excesivamente se podría dañar el tope de velocidad y la garantía se anularía.

INSTRUCCIONES DE ENSAMBLE

ASFALTO, ZONAS DE MUCHO USO, O ZONAS DE MÁS DE 43°C.

- 1) Use el adhesivo de butyl a lo largo de debajo del para coche.
- 2) Situe el para coche en la posición deseada.
- 3) Inserte la barra a través del agujero pre-taladrado. NO SUJETE LA BARRA MIENTRAS SE ESTE USANDO EL MARTILLO. Martillee la barra hasta que este a ran del para coche.



TOPE DE VELOCIDAD • MODELO CS-33

Solutions Ergonomiques

MANUEL D'UTILISATION

BLOC D' ARRÊT POUR AUTOMOBILE MODÈLE CS-33

Contenu

Table des Matières	3	Instructions D'assemblage	3
Instructions de Reception	3	Shéma d'assemblage	3
Garantie	3		

KIT DE QUINCAILLERIE POUR CIMENT (standard)

Les outils suivants sont nécessaires pour l'installation de bloc d'arrêt.

LE KIT CS-33-CK INCLUT:

- 3 - Boulons de 1.27 mm x 15.24 cm pour chaque perforation
- 3 - Rondelles de 1.27 mm pour cheville
- 3 - Chevilles de 1.27 mm pour chaque boulon

KIT DE QUINCAILLERIE POUR ASPHALTE

Les outils suivants sont nécessaires pour l'installation de votre ralentisseur sur asphalte.

LE KIT CS-33-AK INCLUT:

- 3 - Longues pointes en acier de 30.48 cm
- 1 - Morceaux de bande adhésive butyl de 183 cm de long

LE CLIENT DOIT SE PROCURER:

- 1 - Marteau de forgeron

INSTRUCTIONS DE RÉCEPTION

Chaque unité est minutieusement testée et inspectée avant expédition. Toutefois, il est possible que l'unité ait subi des dommages durant le transport. Si les dommages sont constatés durant le déchargement, les signaler sur LA FACTURE DE CHARGEMENT. Retirer le matériel d'emballage, puis inspecter l'unité de nouveau pour tout dommage. Si le dommage est évident, remplir une réclamation avec le transporteur immédiatement.

GARANITE

Ce produit est garanti pendant 30 jours à partir de la date d'achat pour tout défaut de fabrication, en matériel ou en main d'œuvre. L'obligation du fabricant est limitée à la réparation de tels produits durant la période de garantie à condition que le produit soit envoyé à la compagnie frais de port pré-payés.

Cette garantie ne couvre pas les usures normales de pièces ou des dommages résultant de ce qui suit: Utilisation négligente ou mauvaise utilisation du produit, utilisation ou applications contraires aux instructions d'assemblage ou de désassemblage, réparation ou altération par quiconque sans autorisation préalable d'un représentant de l'usine.

INSTRUCTIONS D'ASSEMBLAGE

CIMENT

- 1.) Placer le bloc d'arrêt dans la position voulue et, en utilisant ses trous pré-perforés comme des patrons, marquer l'emplacement de chaque trou sur la surface de la chaussée.
- 2.) Retirer le bloc d'arrêt. Avec une perceuse à grande vitesse munie d'une mèche de 19.05 mm, percer un trou à chaque endroit marqué sur une profondeur de 19.05 mm en dessous de la surface d'arrêt.

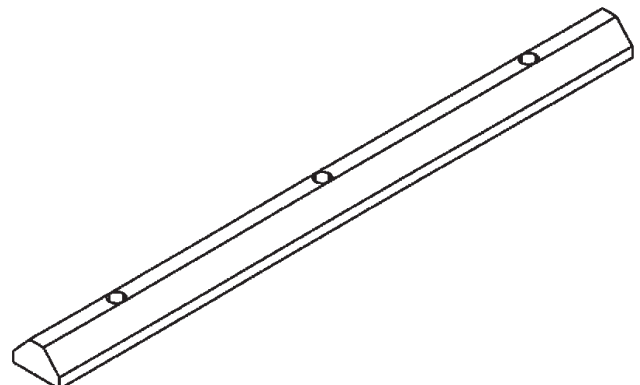
- 3.) Insérer une cheville dans chaque trou (large ouverture de la cheville vers le haut) tapoter les poches des chevilles avec un marteau afin que celles-ci soient au ras de la surface du sol. Placer une rondelle sur chaque trou de cheville.
- 4.) S'assurer que les substrats soient bien propres et secs. Repositionner le bloc d'arrêt dans sa position d'installation. Appliquer une ferme pression de la main. Glisser une rondelle dans le boulon, insérer le boulon dans le trou pré-percé du bloc d'arrêt, l'aligner au dessus de la cheville et serrer le boulon au trois quart avec une clé de 19.05 mm, Répéter cette opération pour tous les trous du ralentisseur. Finir de visser tous les boulons jusqu' à ce qu'ils soient bien ajustés. **NE PAS TROP**

VISSER! Une vissage excessif pourrait endommager le ralentisseur et annuler la garantie.

INSTRUCTIONS D'ASSEMBLAGE

ASPHALTE, AIRES À GRANDE UTILISATION, OU LOCATIONS DONT LES TEMPÉRATURES DÉPASSENT 43°C

- 1.) Coller la bande adhésive butyl sur la structure inférieure du bloc d'arrêt et sur toute sa longueur.
- 2.) Placer le bloc d'arrêt sur la position désirée.
- 3.) Insérer la pointe d'acier dans le trou pré-percé. **NE PAS TENIR LA POINTE D'ACIER LORS DU MARTELAGE!** Enfoncer la pointe d'acier dans le sol jusqu' à ce qu'elle soit au ras du bloc d'arrêt.



LIMITED WARRANTY

Vestil Manufacturing Corporation (“Vestil”) warrants this product to be free of defects in material and workmanship during the warranty period. *Our warranty obligation is to provide a replacement for a defective original part if the part is covered by the warranty, after we receive a proper request from the warrantee (you) for warranty service.*

Who may request service?

Only a warrantee may request service. *You are a warrantee if you purchased the product from Vestil or from an authorized distributor AND Vestil has been fully paid.*

What is an “original part”?

An original part is a part used to make the product as shipped to the warrantee.

What is a “proper request”?

A request for warranty service is proper if Vestil receives: 1) a photocopy of the Customer Invoice that displays the shipping date; AND 2) a written request for warranty service including your name and phone number. Send requests by any of the following methods:

Mail
Vestil Manufacturing Corporation
2999 North Wayne Street, PO Box 507
Angola, IN 46703

Fax
(260) 665-1339
Phone
(260) 665-7586

Email
sales@vestil.com

In the written request, list the parts believed to be defective and include the address where replacements should be delivered.

What is covered under the warranty?

After Vestil receives your request for warranty service, an authorized representative will contact you to determine whether your claim is covered by the warranty. Before providing warranty service, Vestil may require you to send the entire product, or just the defective part or parts, to its facility in Angola, IN. The warranty covers defects in the following *original* dynamic components: motors, hydraulic pumps, electronic controllers, switches and cylinders. It also covers defects in *original* parts that wear under normal usage conditions (“wearing parts”): bearings, hoses, wheels, seals, brushes, batteries, and the battery charger.

How long is the warranty period?

The warranty period for original components is 30 days. The warranty period begins on the date when Vestil ships the product to the warrantee. If the product was purchased from an authorized distributor, the period begins when the distributor ships the product. Vestil may extend the warranty period for products shipped from authorized distributors by *up to 30 days* to account for shipping time.

If a defective part is covered by the warranty, what will Vestil do to correct the problem?

Vestil will provide an appropriate replacement for any *covered* part. An authorized representative of Vestil will contact you to discuss your claim.

What is not covered by the warranty?

1. Labor;
2. Freight;
3. Occurrence of any of the following, which automatically voids the warranty:
 - Product misuse;
 - Negligent operation or repair;
 - Corrosion or use in corrosive environments;
 - Inadequate or improper maintenance;
 - Damage sustained during shipping;
 - Collisions or other incidental contacts causing damage to the product;
 - Unauthorized modifications: DO NOT modify the product IN ANY WAY without first receiving written authorization from Vestil. Modification(s) might make the product unsafe to use or might cause excessive and/or abnormal wear.

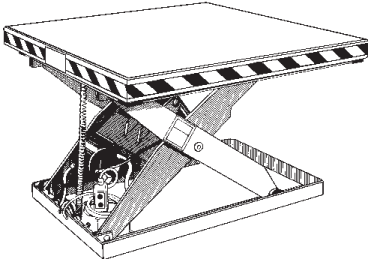
Do any other warranties apply to the product?

Vestil Manufacturing Corp. makes no other express warranties. All implied warranties are disclaimed to the extent allowed by law. Any implied warranty not disclaimed is limited in scope to the terms of this Limited Warranty.

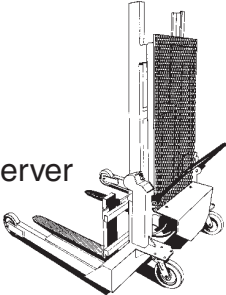


Material Handling Problem Solvers

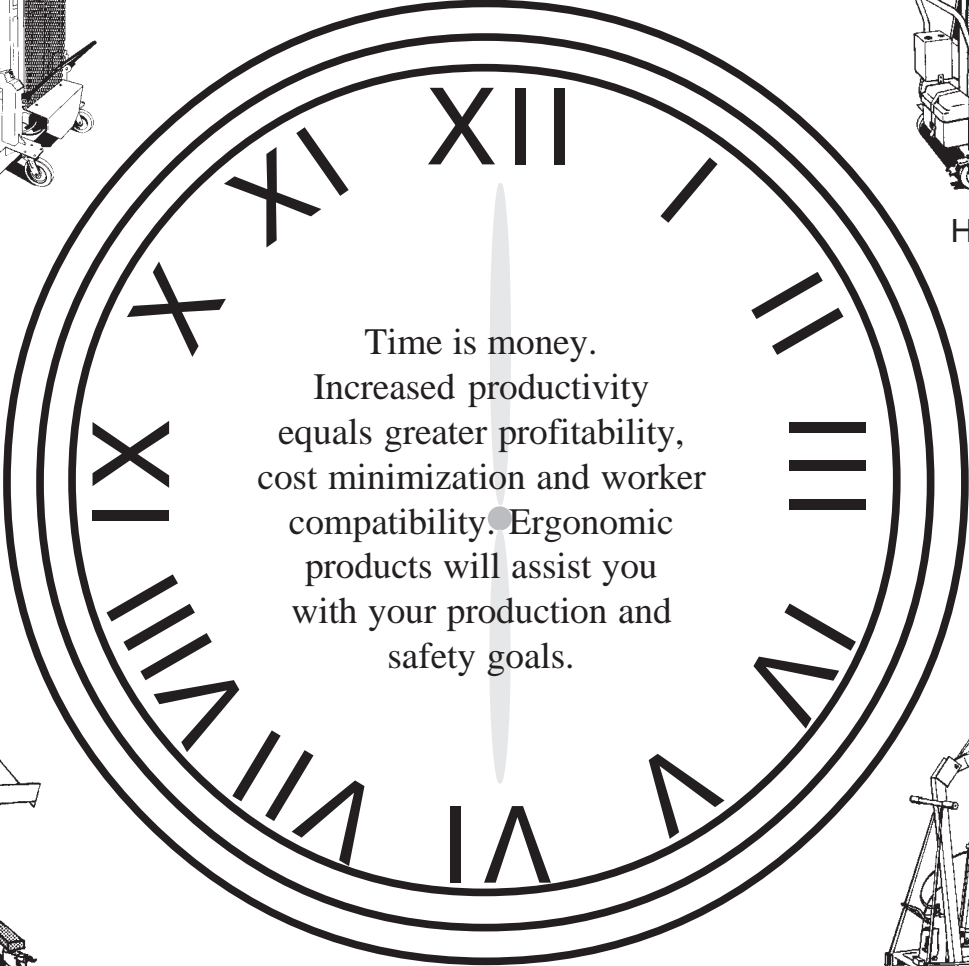
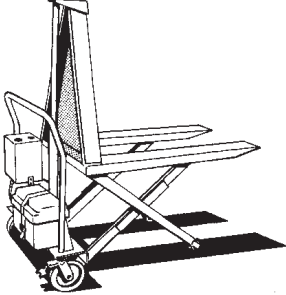
Scissor Lift Table



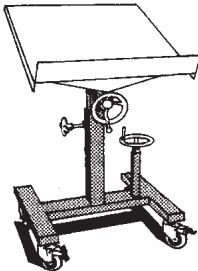
Pallet Server



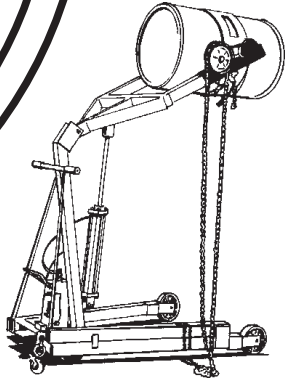
High Rise Lift



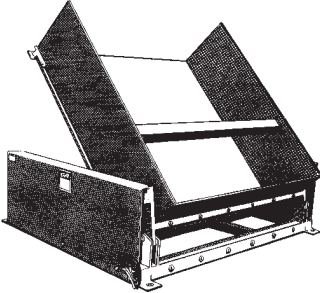
Time is money.
Increased productivity
equals greater profitability,
cost minimization and worker
compatibility. Ergonomic
products will assist you
with your production and
safety goals.



Mobile Lift & Tilt
Work Stand



Drum Carrier/Rotator



Ground Lift Tilter